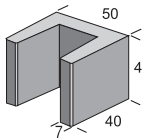


U-Stein, Winkelrandstein L-Steine, Universal-Ecksteine

U-Stein, maschinelle Fertigung, ohne Bewehrung

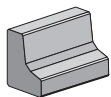
Ausführung: Sichtkanten mit Fase, Ausführung betonrau, Einbau ohne Verkehrslast



Abmessungen L/B/H in cm	ca. kg/Stück	Lieferbare Farbe	Preis ab Werk, + MwSt.
50 x 40 x 40	90	grau	11,00 €/Stück

Winkelrandstein, maschinelle Fertigung, ohne Bewehrung

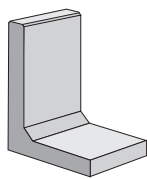
Ausführung: Ausführung betonrau, Einbau ohne Verkehrslast



Höhe x Baulänge in cm	Fußlänge in cm	ca. kg/Stück	Lieferbare Farbe	Preis ab Werk, + MwSt.
30 x 40 – 9 cm Kopfstärke	20	34	grau	5,00 €/Stück

L-Steine, maschinelle Fertigung, ohne Bewehrung

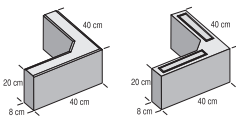
Ausführung: Ausführung betonrau, Einbau ohne Verkehrslast



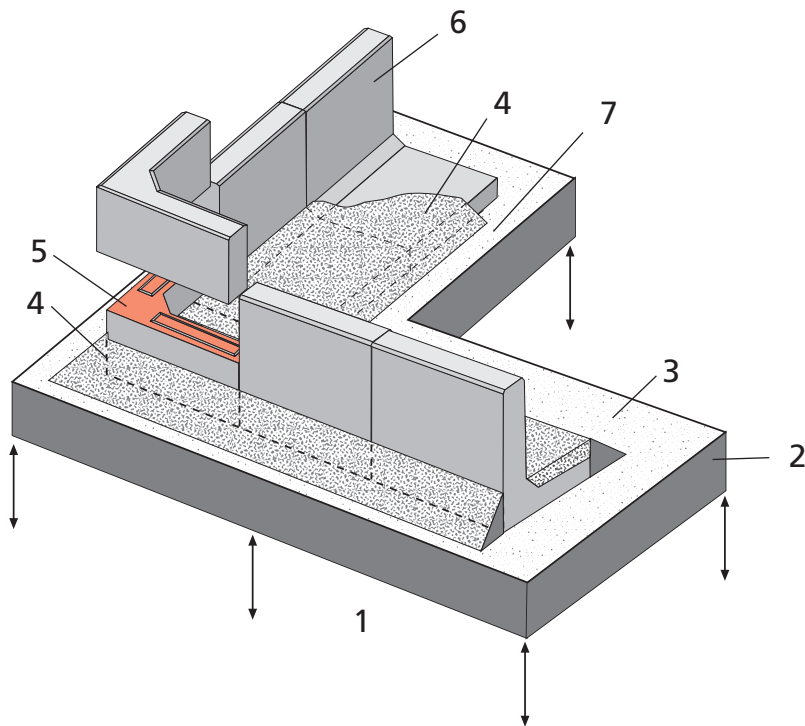
Höhe x Baulänge in cm	Fußlänge in cm	ca. kg/Stück	Lieferbare Farbe	Preis ab Werk, + MwSt.	
				grau	anthrazit
40 x 40 – 8 cm Kopfstärke	40	50	grau, anthrazit	8,00 €/Stück	15,00 €/Stück
50 x 40 – 8 cm Kopfstärke	40	58	grau	8,50 €/Stück	-
60 x 40 – 8 cm Kopfstärke	40	65	grau, anthrazit	9,50 €/Stück	18,00 €/Stück
80 x 40 – 8 cm Kopfstärke	40	86	grau, anthrazit	14,00 €/Stück	25,00 €/Stück
100 x 40 – 8 cm Kopfstärke	40	105	grau, anthrazit	19,50 €/Stück	30,00 €/Stück

Universal-Ecksteine, maschinelle Fertigung, ohne Bewehrung

Ausführung: Aufbaustein mit Nut und Feder, Schlussstein Sichtkanten mit Fase, Unterseite mit Nut, Ausführung betonrau, Einbau ohne Verkehrslast

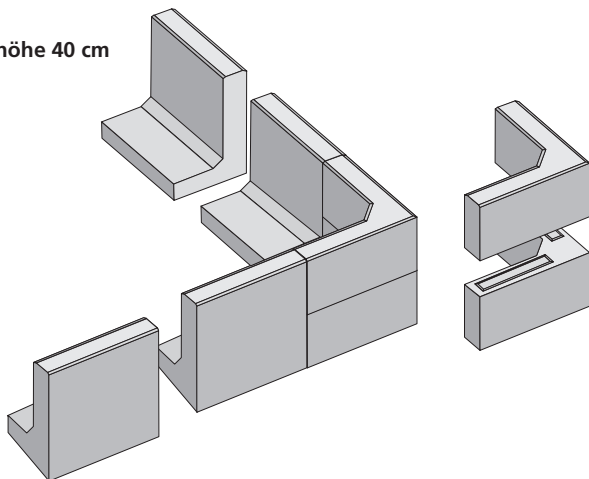


	ca. kg/Stück	Lieferbare Farbe	Preis ab Werk, + MwSt.	
			grau	anthrazit
90° Eckstein, Aufbaustein	28	grau, anthrazit	20,00 €/Stück	25,00 €/Stück
90° Eckstein, Schlussstein	28	grau, anthrazit	20,00 €/Stück	25,00 €/Stück

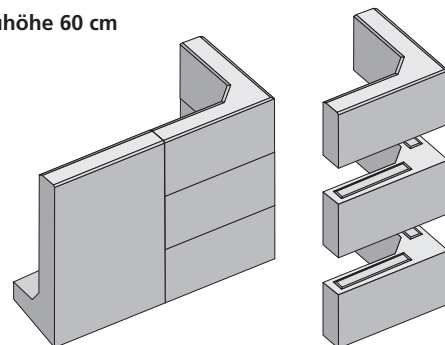


- 1 = frostfreie Gründung
- 2 = Magerbeton-Fundament
- 3 = Mörtelschicht zum waagerechten Ausgleich
- 4 = mit einer Betonschulter im vorderen und Fußüberdeckung im hinteren Bereich werden die Bauteile eingebunden
- 5 = Verklebung der Eckelemente im Dünnbettverfahren. Der Kleber muß dauerhaft ausblührefrei und frostsicher sein
- 6 = vor der Hinterfüllung ist sowohl bei den Winkelsteinen als auch bei den Eckelementen eine Fugenabdichtung vorzunehmen
- 7 = bedarfsbezogen ist eine Drainage vorzusehen

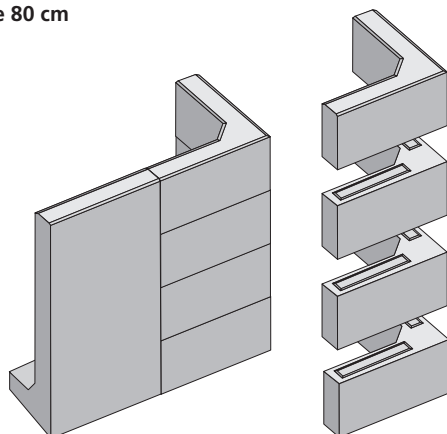
Bauhöhe 40 cm



Bauhöhe 60 cm



Bauhöhe 80 cm



Bauhöhe 100 cm

