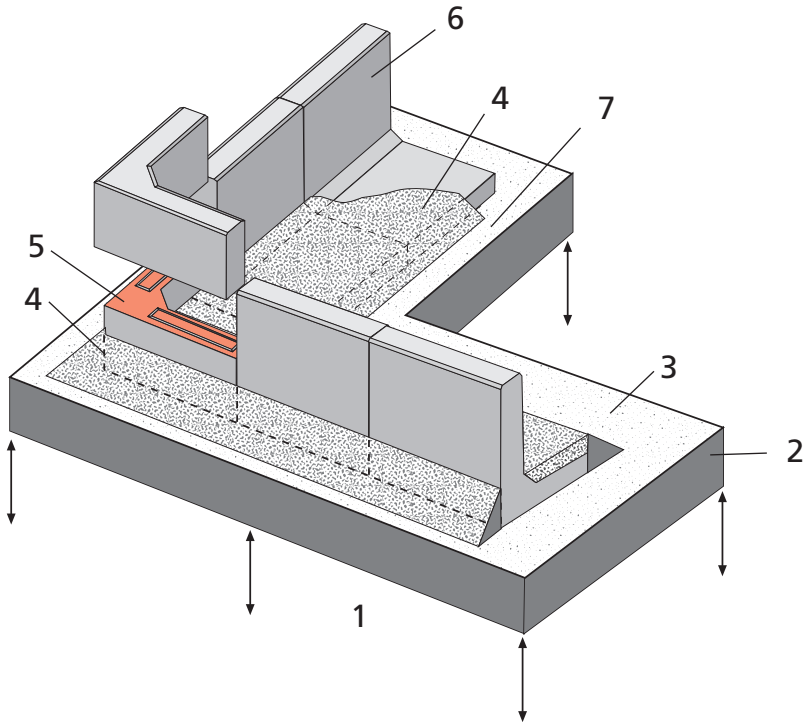
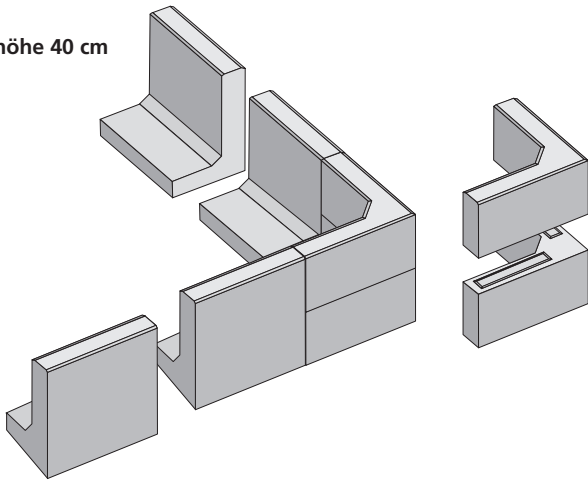


VERSETZHINWEISE L-STEINE & UNIVERSAL-ECKSTEIN

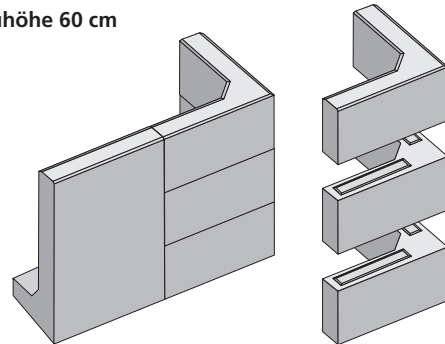


- 1 = frostfreie Gründung
- 2 = Magerbeton-Fundament
- 3 = Mörtelschicht zum waagegerechten Ausgleich
- 4 = mit einer Betonschulter im vorderen und Fußüberdeckung im hinteren Bereich werden die Bauteile eingebunden
- 5 = Verklebung der Eckelemente im Dünnbettverfahren. Der Kleber muß dauerhaft ausblühfrei und frostsicher sein
- 6 = vor der Hinterfüllung ist sowohl bei den Winkelsteinen als auch bei den Eckelementen eine Fugenabdichtung vorzunehmen
- 7 = bedarfsbezogen ist eine Drainage vorzusehen

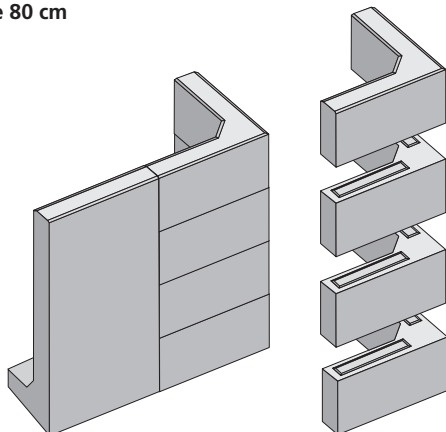
Bauhöhe 40 cm



Bauhöhe 60 cm



Bauhöhe 80 cm



Bauhöhe 100 cm

